
技术说明，如有变更恕不另行通知，请参阅最新产品资料

开关状态显示器

使用说明书

一、概述

开关状态模拟指示仪根据当前中压系统开关柜技术发展而开发设计的一种新型的多功能、智能化模拟动态指示装置。它适用于中压户内中置柜、手车柜、固定柜、环网柜、等多种开关柜，具有功能完善、结构紧凑、显示形象直观、反应灵敏可靠的特点，能够取代安装于开关柜上的传统的一次回路模拟指示牌、电磁式开关状态显示器、接地指示器及除湿加热控制器等诸多元件，可大大减少元件数量，增加其稳定性并简化开关柜结构。

它集成了一次回路模拟图显示、断路器位置、手车位置或隔离刀位置、接地闸刀位置、弹簧储能位置、高压带电指示、高压带电闭锁控制以及自动（手动）加热除湿控制等多功能于一体，这些指示功能可分可合，用户可根据需要选择。只要指定不同的订货型号并提供一次方案图即可。

产品为超薄型结构，装入深度仅25mm，且为插拔式端子从侧面接线，保证了不会碰到中门内的断路器，装入中门后在后面板装一防爆罩，同时将线缆封闭，以确保五防要求这种安装方式适用于各种配置的开关柜。

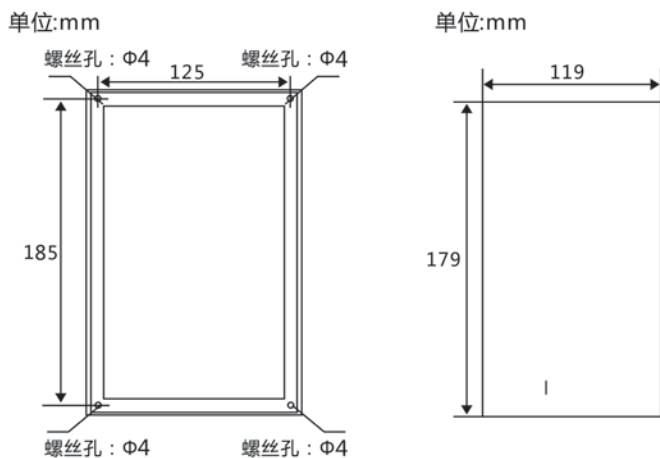
二、主要技术特性

性能指标	参数数值
工作电源	AC/DC:85V-265V
工作温度	-10°C-50°C
相对湿度	≤95%无凝露场合
最大功耗	<15W
精度等级	温度±3°C；湿度±5%RH
输出接点容量	加热、风扇、高压闭锁接点输出AC250V/5A
绝缘电阻	100N
工频耐压	2000V/50HZ,1Min
重量	600g
外形(长*宽*厚度)(mm)	199*139*55mm

三、产品外形、安装尺寸及后面板典型接线方式

先在中门上开119×179mm矩形孔，并按照安装图在四角按125×185的孔距开孔Φ5的小孔，然后用4个M4螺丝钉紧固即可，插拔式侧面引出线可用金属罩封闭或用尼龙套管隔离。

1.外形尺寸图



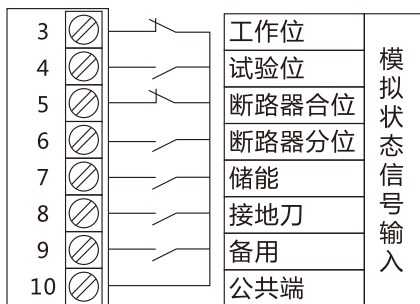
安装螺丝孔距：125mm×185mm

开孔尺寸：119±0.5mm×179±0.5mm

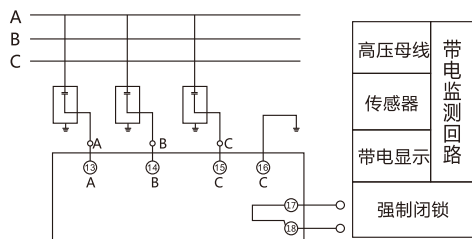
2.后面板典型接线方式

16	温度（红色）	传感器 I	L	装置电源	1
17	凝露（蓝色）		N	AC/DC 220V	2
18	公共端（黑色）	传感器 II	模拟状态信号输入	工作位置	3
19				试验位置	4
20	温度（红色）	断路器合		5	
21	凝露（蓝色）	断路器分		6	
22	负载II	储能		7	
23	负载I	接地刀合		8	
24	公共端	备用		9	
25	负载电源 AC220V	L		公共端	10
26		N		通讯接口	11
27	A	高压带电传感器		B	12
28	B		空	13	
29	C		闭锁输出（无源接点）	14	
30	N		15		

2.1模拟指示部分接线图



2.2高压带电显示及闭锁



四、使用方法及注意事项

- 1.按端子的配线功能接好线，并校对准确后通电；
- 2.动态模拟指示部分

将各开关量输入端与公共端短路一下，观察对应功能的指示是否正常发光或熄灭。

断路器状态指示：断路器合闸（断路器合触点闭合）时，断路器合指示红灯（“V”形数码管红色模拟条）亮；

断路器分闸（断路器分触点弹开）时，断路器分指示绿灯（“V”形数码管绿色模拟条）亮；

手车位置指示：手车处于工作位置（工作位置触点闭合）时，手车指示红灯（“十”形数码管红色垂直模拟条）亮；

手车处于试验位置（试验位置触点闭合）时，手车指示绿灯（“十”形数码管绿色水平模拟条）亮。

注：断路器手车处于工作位置和试验位置之间，红、绿发光条均不亮。

接地闸刀位置指示：接地闸刀合闸（接地闸刀分/合触点闭合）时，接地闸刀指示红灯（“V”形数码管红色模拟条）亮；

接地闸刀分闸（接地闸刀分/合触点未闭合）时，接地闸刀指示绿灯（“V”形数码管绿色模拟条）亮。

弹簧储能指示：未储能时，储能指示灯不亮；储能时，储能指示灯亮。

注：

- 1.以上接点信号均来自于断路器的辅助接点，接地闸刀可用行程开关触点。
- 2.失电状态所有的发光指示均不亮。

3.高压带电显示、闭锁部分

高压带电指示

当A、B、C三相带电（相电压 \geq 额定相电压的15%）时，相应的A、B、C三相指示带电指示灯点亮

高压带电闭锁

当A、B、C三相任意一相带电（相电压 \geq 额定相电压的65%）时，高压闭锁指示绿灯灭，相应高压闭锁接点输出打开；如三相未带电时，则高压闭锁指示绿灯亮，相应高压闭锁接点输出闭合。

4.温湿度控制部分

控制方式：

在待机状态（自动）下，传感器对周围环境相对湿度变化进行检测，当环境温度过高或温度过高（过低）时能自动接通负载，通过外接负载加热、通风，强制对介质进行改造以达到标准工作条件，直到结露不再产生，温度不再过高（低）系统重新处于监控状态。如此反复实现自动控制。

在手动状态下，执行电路工作，强制负载加热、通风，强制对介质进行改造。负载输出继电器触点功率：AC220V/5A（带阻性负载）。

注：产品负载为有源输出，负载不工作时有感电，此属正常现象。

五、订货须知

- 1.订货时请明确具体的规格型号、数量并提供相应的一次方案图。
- 2.如果需配套供应加热器应另外提出并明确其功率参数等要求。
- 3.如需配套供应高压带电显示传感器请另外提出。
- 4.如有需要，传感器至开关柜综合指示仪的屏蔽导线可以为用户免费订制，但须由用户提供所需长度。